

# ONDERDELENBOEK

## Panda P1404

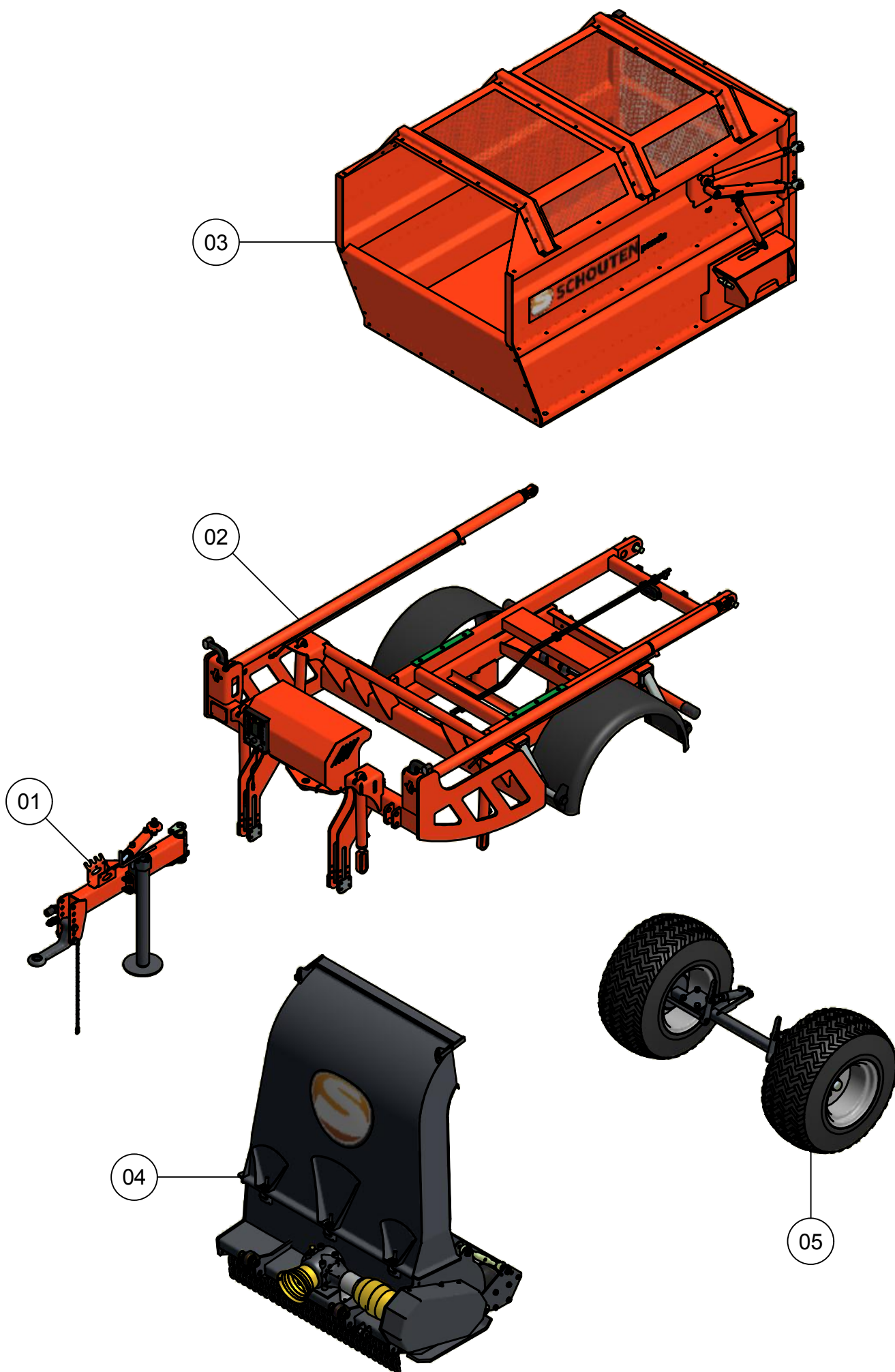
Serie no.: 442.0190 – 442.0214



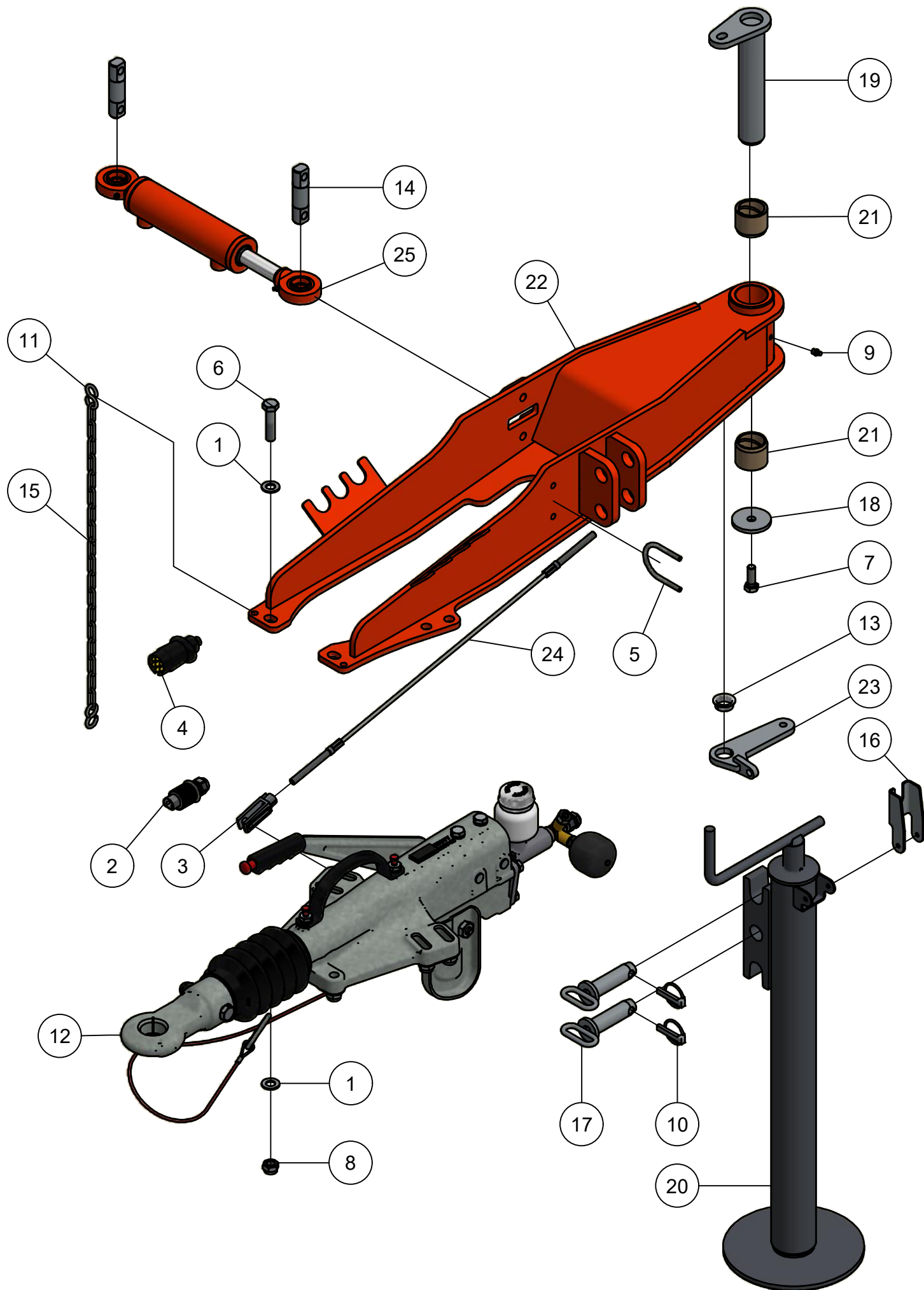


# Inhoudsopgave

	Pagina
<b>01. Dissel hydr. oplooprem</b>	<b>5</b>
01.01. Oplooprem-dissel	7
<b>02. Frame</b>	<b>9</b>
02.01. Hefframe	11
<b>03. Laadbak</b>	<b>13</b>
03.01. Achterklep	15
<b>04. Maaiunit</b>	<b>17</b>
04.01. Rotor maaiunit	19
04.02. Aandrijving maaiunit	21
04.03. Tandwielkast	23
04.04. Looprol	25
04.05. Looprol rubberen uitvoering	27
<b>05. Onderstel</b>	
05.01. Wielas hydr. oplooprem	29
05.02. Wielaseind hydr. oplooprem	31



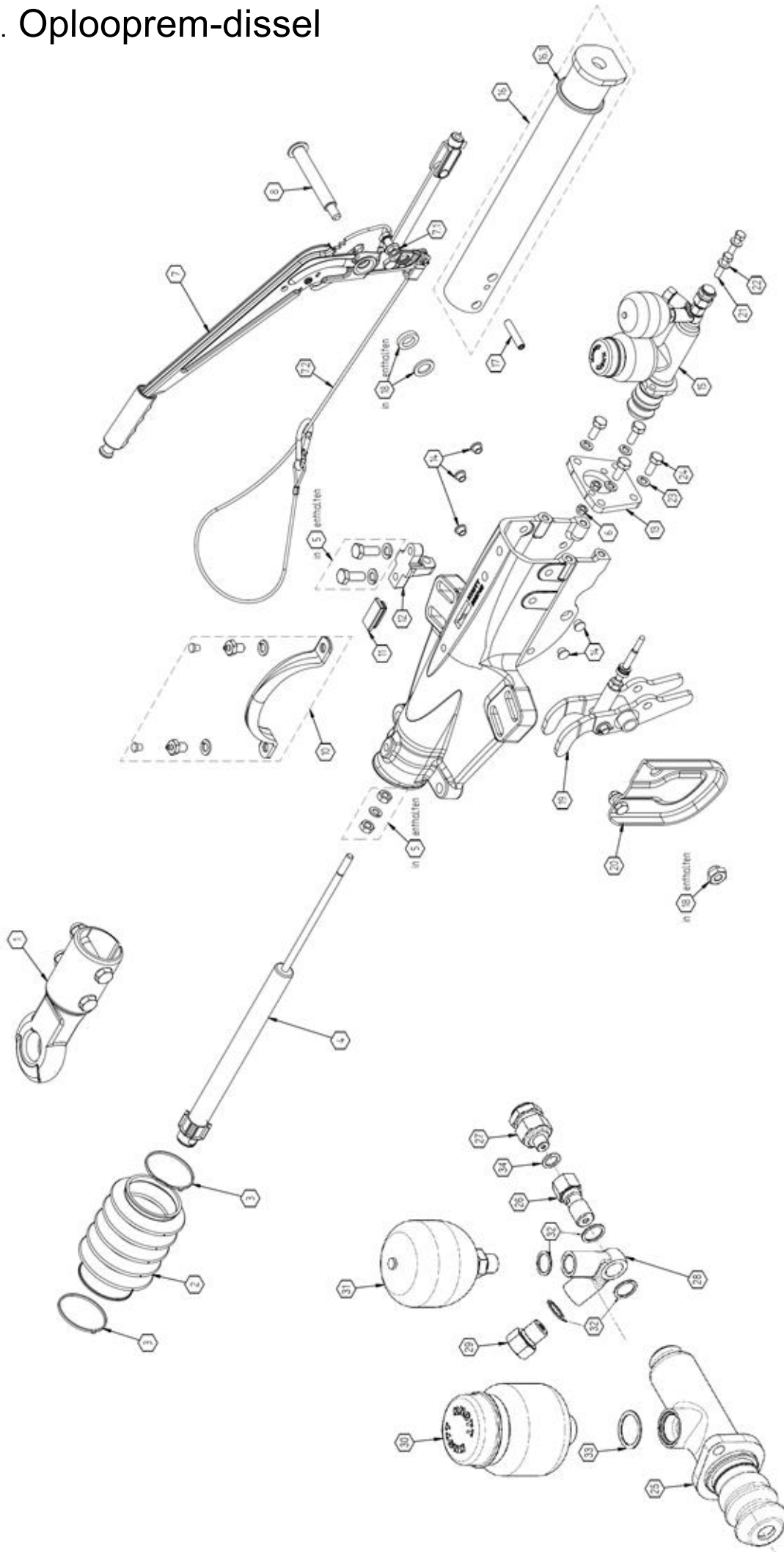
# 01. Dissel hydraulische o plooprem



# 01. Stuklijst dissel hydraulische oplooprem

Stukn.	Artikelnummer	Omschrijving	Aant.	Opmerking
1	121186	Sluitring M14 DIN125A ELVZ	12	
2	121452	Stekker 3-polig + trekontlasting	1	
3	122257	Stelgaffel M10x40 DIN71752	1	
4	122517	Stekker 7-polig	1	
5	122649	Klembeugel 52mm	1	
6	122690	Bout DIN931 M14x60 ELVZ	6	
7	122768	Bout M12x35 DIN933 ELVZ	1	
8	122943	Moer M14ZB DIN985 ELVZ	6	
9	123688	Vetnippel M8x1-180° recht	1	
10	124097	Borgclip 10mm	2	
11	124910	S-Haak 5mm	2	
12	126140	Oploopremdissel	1	
13	128130	Lagerbus	1	
14	200.25.100	Oplegpen 25x100	2	
15	411.01.020	Ketting 18 schakels	1	
16	411.01.021	Borging steunwiel spindel	1	
17	440.01.012	Pen ø25mm	2	
18	440.03.013	Borgring ø61xø13x6	1	
19	442.01.004	Disselpen	1	
20	442.01.006	Steunpoot Panda/Faunus	1	
21	442.01.012	Bronzen lagerbus disselpen	2	
22	442.01.013	Dissel oplooprem P1404	1	
23	442.01.014	Hevel handrem	1	
24	442.01.015	Handremkabel	1	
25	442.05.020	Disselcilinder P1404	1	

# 01.01. Oplooprem-dissel



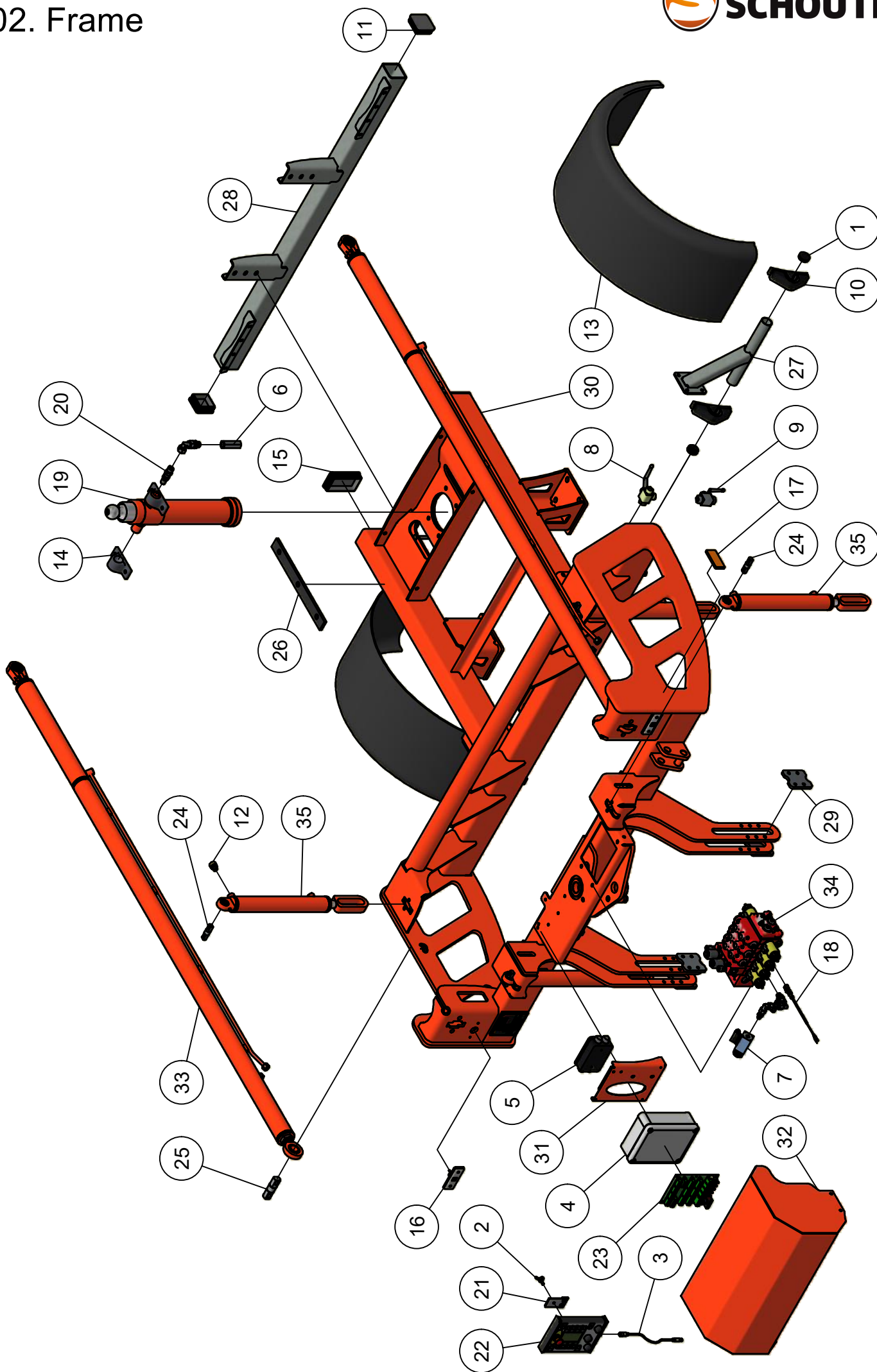


## 01.01. Stuklijst oploopprem-dissel

Stukn.	Artikelnummer	Omschrijving	Aant.	Opmerking
1	98762093	Trekoog compleet DIN40	1	
2	126278	Stofhoes	1	
3	7100094	Tie-wrap	2	
4	87003513	Schokbreker	1	
5	207456.001	Schroefset t.b.v. schokbreker	1	
6	122967	Moer M8ZB DIN985 ELVZ	2	
7	98866493	Handrem compleet	1	
7.1	7100559X	Borgmoer	1	
7.2	203202.002	Losbreekkabel compleet	1	
8	41004694	Bout	1	
10	207440.001	Handgreep compleet	1	
11	206552.001	Inslagdop	1	
12	21004793	Houder schokbreker	1	
13	204429.001	Kopplaat	1	
14	44559.04	Afsluitdop	5	
15	208716.001	Hydr.cilinder compleet	1	Zie stukn.: 25 - 34
16	203146.001	Trekoog compleet	1	
16.1	206596.003	Aanslagring	1	
17	D913.010	Draadeind	1	
18	208807.001	Schroefset t.b.v. handrem	1	
19	208773.001	Reactiehevel compleet	1	
20	206593.001	Beschermplaat	1	
21	122833	Bout M8x35 DIN933 ELVZ	2	
22	121203	Sluitring M8 DIN125A ELVZ	2	
23	121217	Veerring M10 DIN127B ELVZ	4	
24	122748	Bout M10x25 DIN933 ELVZ	4	
25	203808.001	Hoofdcilinder	1	
26	47011	Banjo-schroef	1	
27	47010	Blindplug	1	
28	36150	Banjo-ring	1	
29	45780	Inschroefnippel	1	
30	47348	Reservoir	1	
31	46421.110	Accumulator	1	
32	44165	Afdichtring	4	
33	47012	Afdichtring	1	
34	47013	Afdichtring	1	

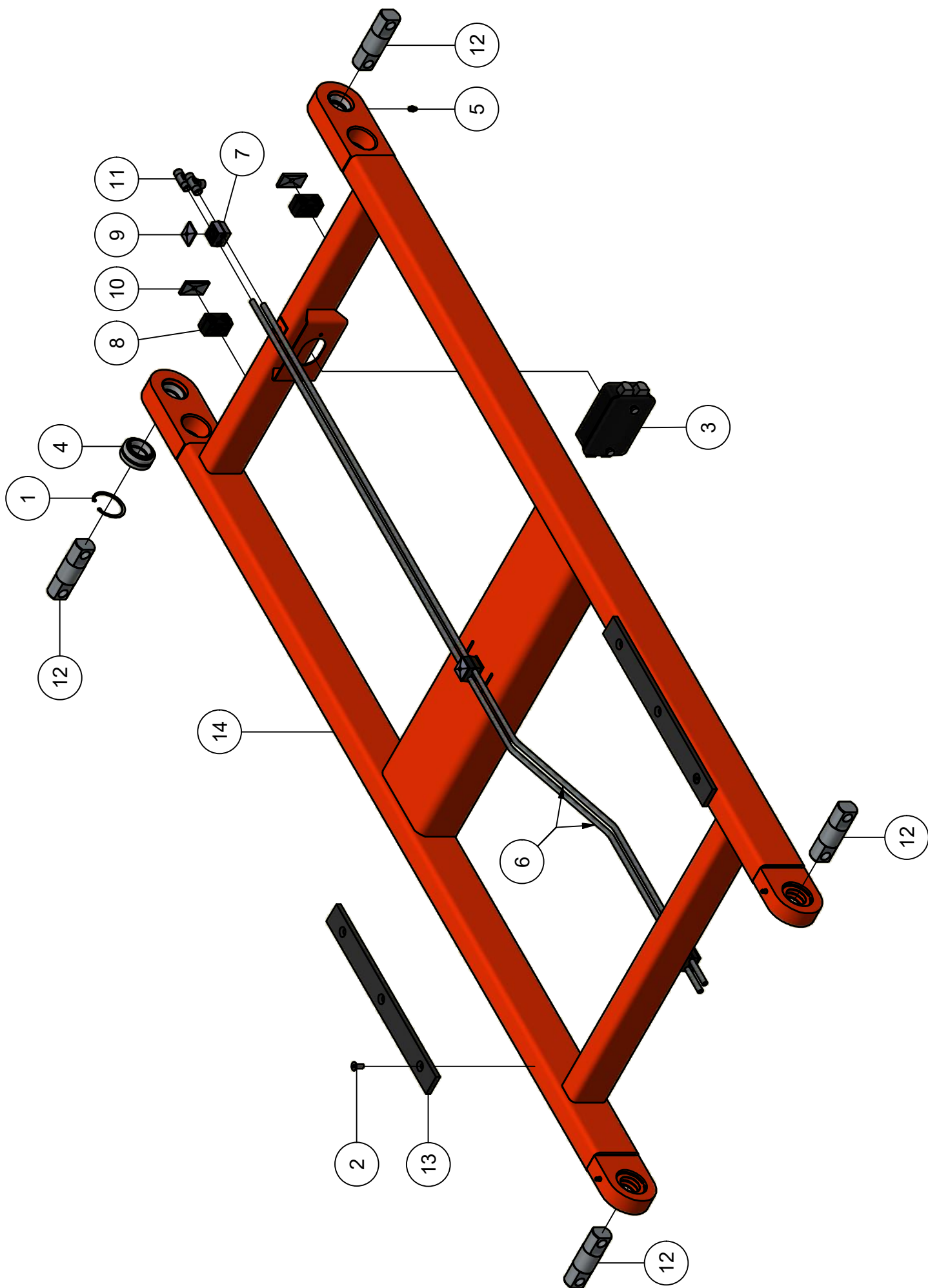


# 02. Frame



## 02. Stuklijst frame

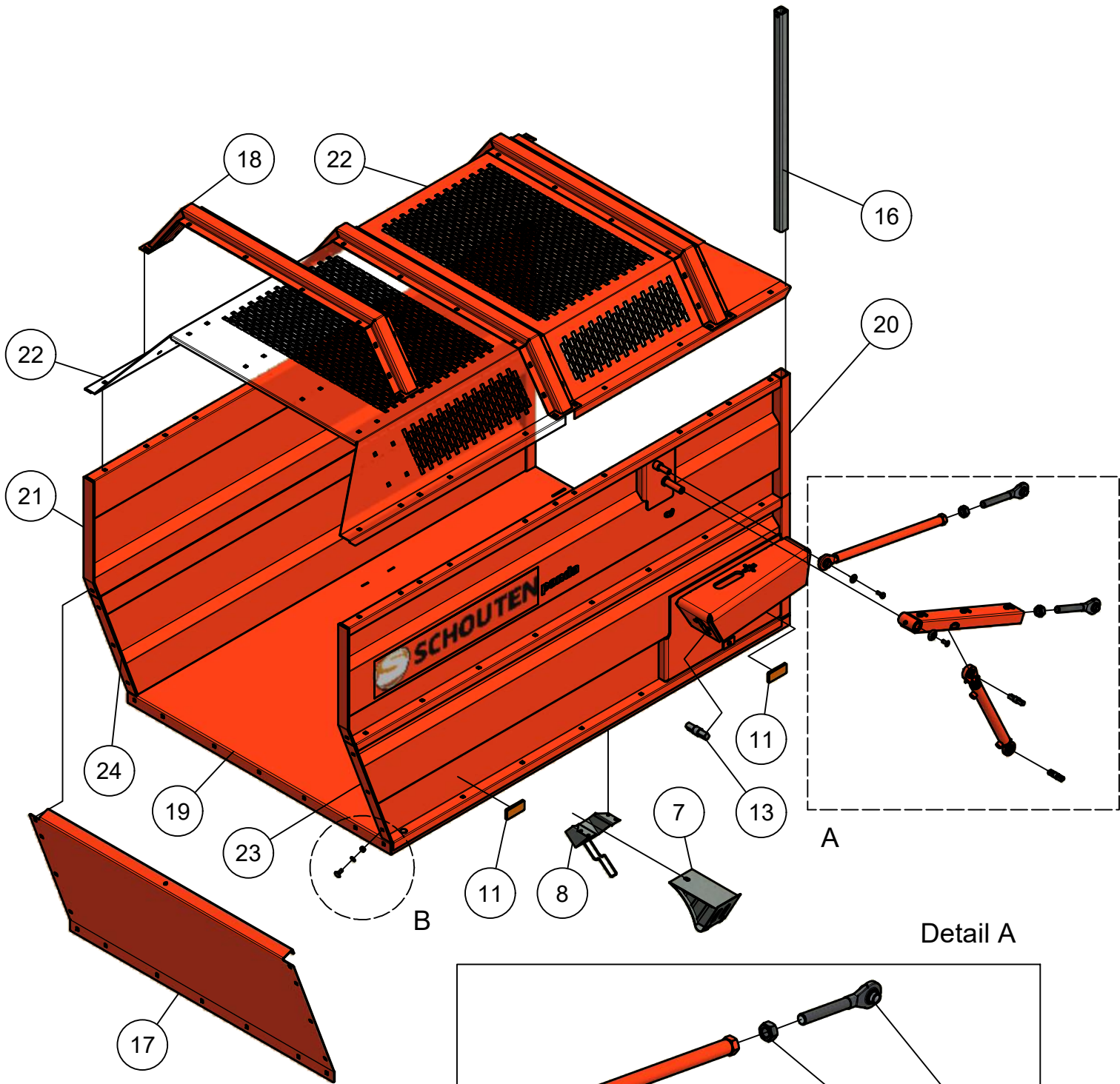
Stukn.	Artikelnummer	Omschrijving	Aant.	Opmerking
1	121601	Inslagdop zwart	4	
2	121976	Vleugelschroef M8x20	1	
3	122121	Datakabel 7 mtr.	1	
4	122128	Schakelkast	1	
5	122460	Verdeeldoos 32-polig	1	
6	123800	Slangbreukbeveiliging 1/2"	1	
7	123887	Drukschakelaar	1	
8	123935	Kogelkraan 3-weg	1	
9	123941	Kogelkraan 2-weg	1	
10	123945	Spatschermsteun 42mm (set a 4st)	1	
11	124000	Inslagdop	2	
12	124316	Ontluchtingsfilter	2	
13	124469	Spatbord R480mm	2	
14	125153	Scharniertap	2	
15	125478	Inslagdop	2	
16	126670	Positielamp voor	2	
17	126742	Reflector oranje	2	
18	128125	Connector met LED	10	
19	128128	Telescoopcilinder P1404	1	
20	128132	Inschroefkoppeling	1	
21	200.09.002	Schuifstuk trekkermontage	1	
22	200.09.003	Universele bedieningsunit	1	
23	200.09.004	Universele I/O printmodule	1	
24	200.20.070	Oplegpen 20x70	4	
25	200.30.100	Oplegpen 30x100	2	
26	413.02.008	Kunststofstrip 450x45x10	2	
27	442.02.007	Spatbordsteun P1404	2	
28	442.02.017	Bumper Panda P1404	1	
29	442.02.018	Borgplaat maaiunit	4	
30	442.02.020	Hoofdframe P1404	1	
31	442.05.006	Steun elektrakast	1	
32	442.05.009	Afschermkap P1404	1	
33	442.05.017	Parallelcilinder P1404 D35/60-400	2	
34	442.05.018	Ventielblok Panda	1	
35	450.06.002	Optrekcilinder maaiKIT D30/50/320	4	Afdichtset: 123273



## 02.01. Stuklijst hefframe

Stukn.	Artikelnummer	Omschrijving	Aant.	Opmerking
1	121889	Seegerring huis	2	
2	122372	Verzonken inbusbout M8x20 DIN7991 E	6	
3	122460	Verdeeldoos 32-polig	1	
4	123593	Stangkoplager	2	
5	123688	Vetnippel	2	
6	123804	St leiding verzinkt 10x1.5mm p/mtr	1	L= 3,7m
7	124765	Set schaalhelften dubbel 10mm	3	
8	124768	Set schaalhelften dubbel 18mm	2	
9	124775	Dekplaat dubbel groep 1 6-12mm	3	
10	124776	Dekplaat dubbel groep 2 15-18mm	2	
11	125195	Koppeling	2	
12	200.40.130	Oplegpen 40x130	4	
13	413.02.008	Kunststofstrip 450x45x10	2	
14	442.02.021	Hefframe P1404	1	

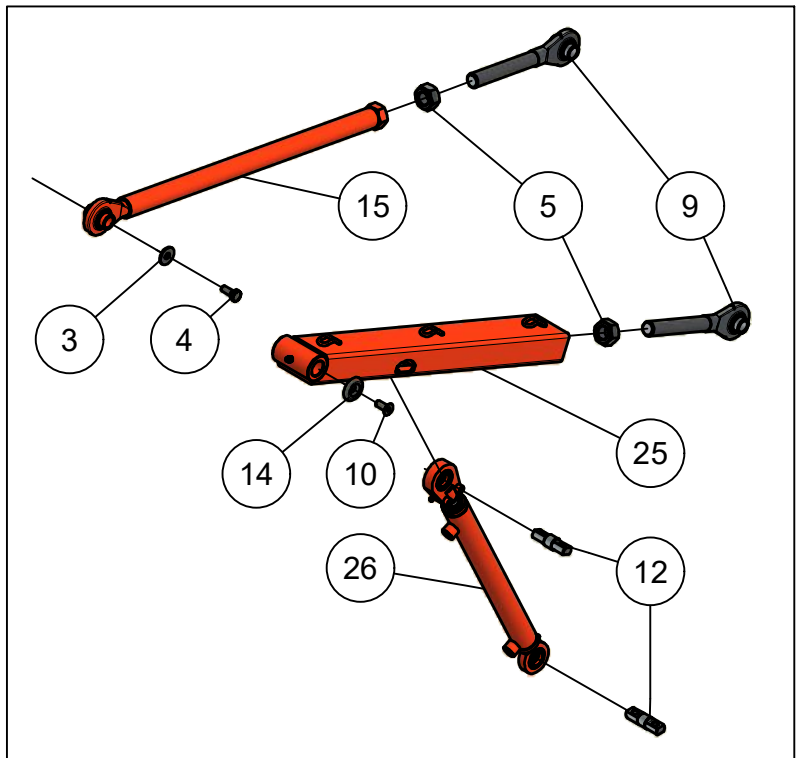
# 03. Laadbak



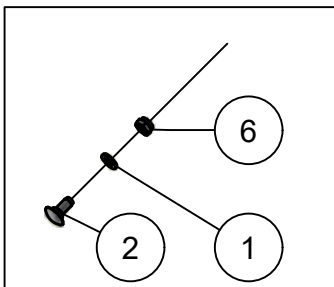
A

B

Detail A



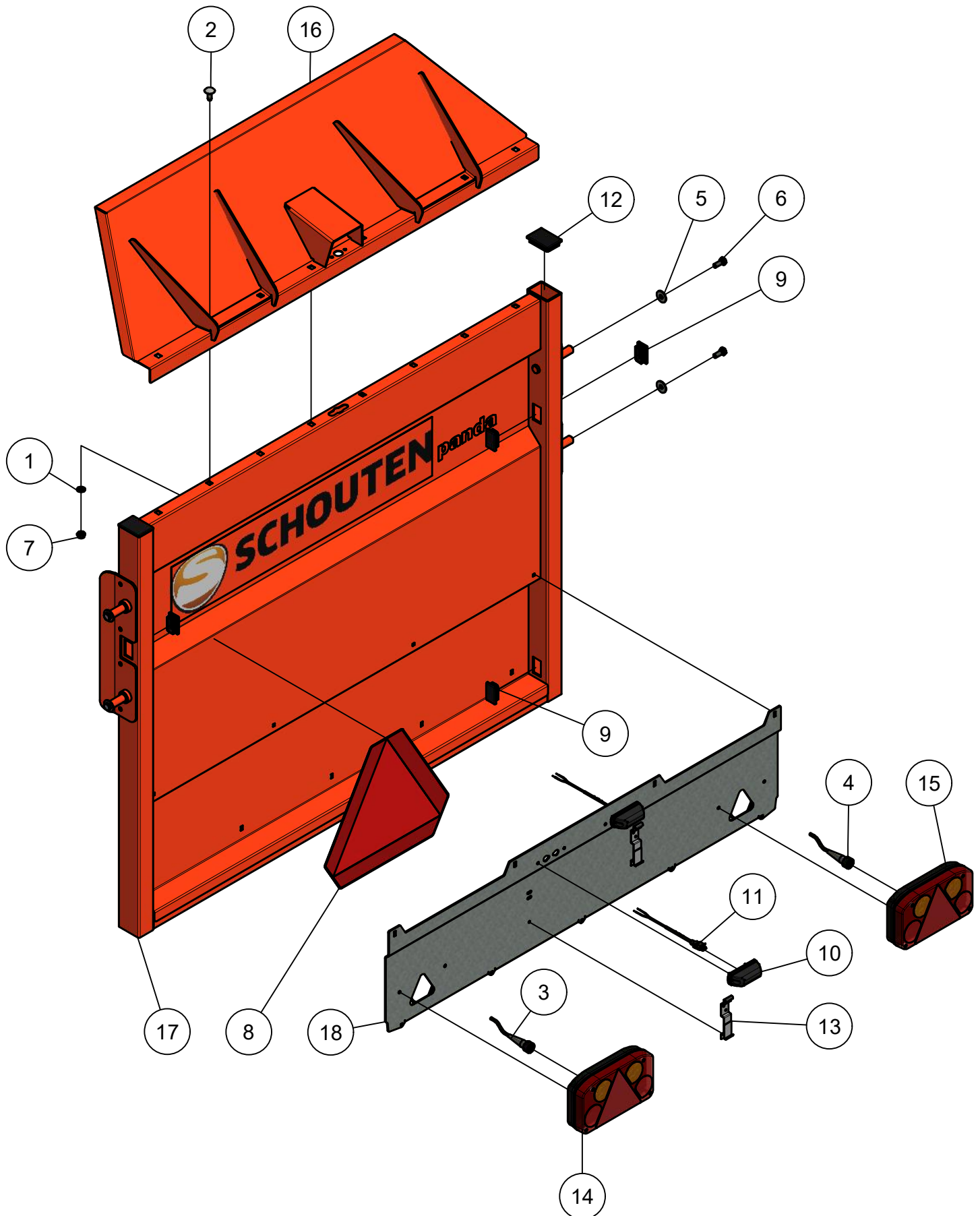
Detail B



### 03. Stuklijst laadbak

Stukn.	Artikelnummer	Omschrijving	Aant.	Opmerking
1	121179	Sluitring M10 DIN125A ELVZ	109	
2	122035	Slotbout M10x25 DIN603 ELVZ kl.8.8	109	
3	122536	Carrosseriering M10 DIN9021A ELVZ	2	
4	122748	Bout M10x25 DIN933 ELVZ	2	
5	122862	Moer M24 DIN934 Zwart	4	
6	122937	Moer M10ZB DIN985 ELVZ	109	
7	124805	Wielkeg	2	
8	124806	Wielkeghouder	2	
9	125164	Topstangpindel	4	
10	125514	Verzonken inbusbout M10x25 DIN7991	2	
11	126742	Reflector oranje	4	
12	200.20.070	Oplegpen 20x70	4	
13	200.30.100	Oplegpen 30x100	2	
14	326.04.019	Sluitring ø40xø11x6 verz. gat	2	
15	440.03.073	Stuurstang klep Panda	2	
16	442.03.012	Verstevigingskoker	2	
17	442.03.020	Voorplaat bak P1404	1	
18	442.03.023	Dakrong bak P1404	3	
19	442.03.026	Bodem bak P1404	1	
20	442.03.029	Zijpaneel bak P1404 Linksboven	1	
21	442.03.030	Zijpaneel bak P1404 Rechtsboven	1	
22	442.03.031	Dakplaat Panda P1404	2	
23	442.03.033	Zijpaneel linksonder bak Panda	1	
24	442.03.034	Zijpaneel rechtsonder bak Panda	1	
25	442.03.037	Klepbediening Panda	2	
26	442.05.008	Klepcilinder Panda D20/30/295	2	



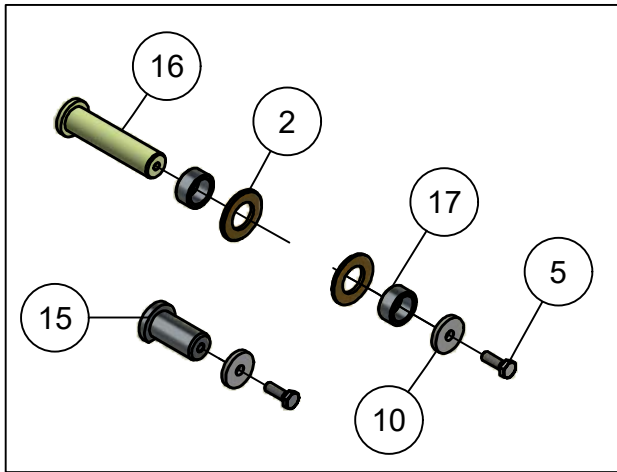




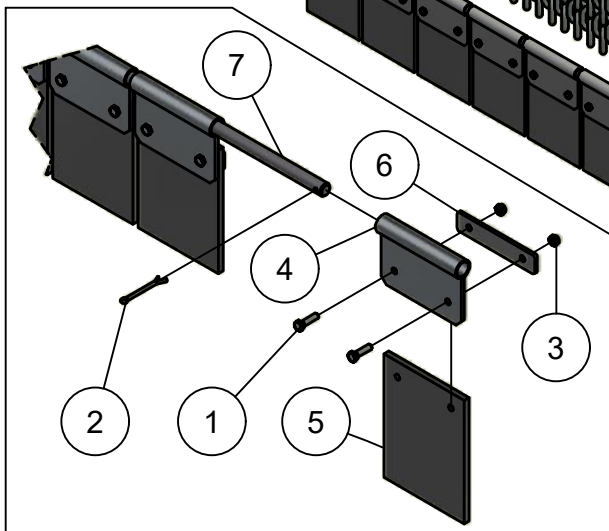
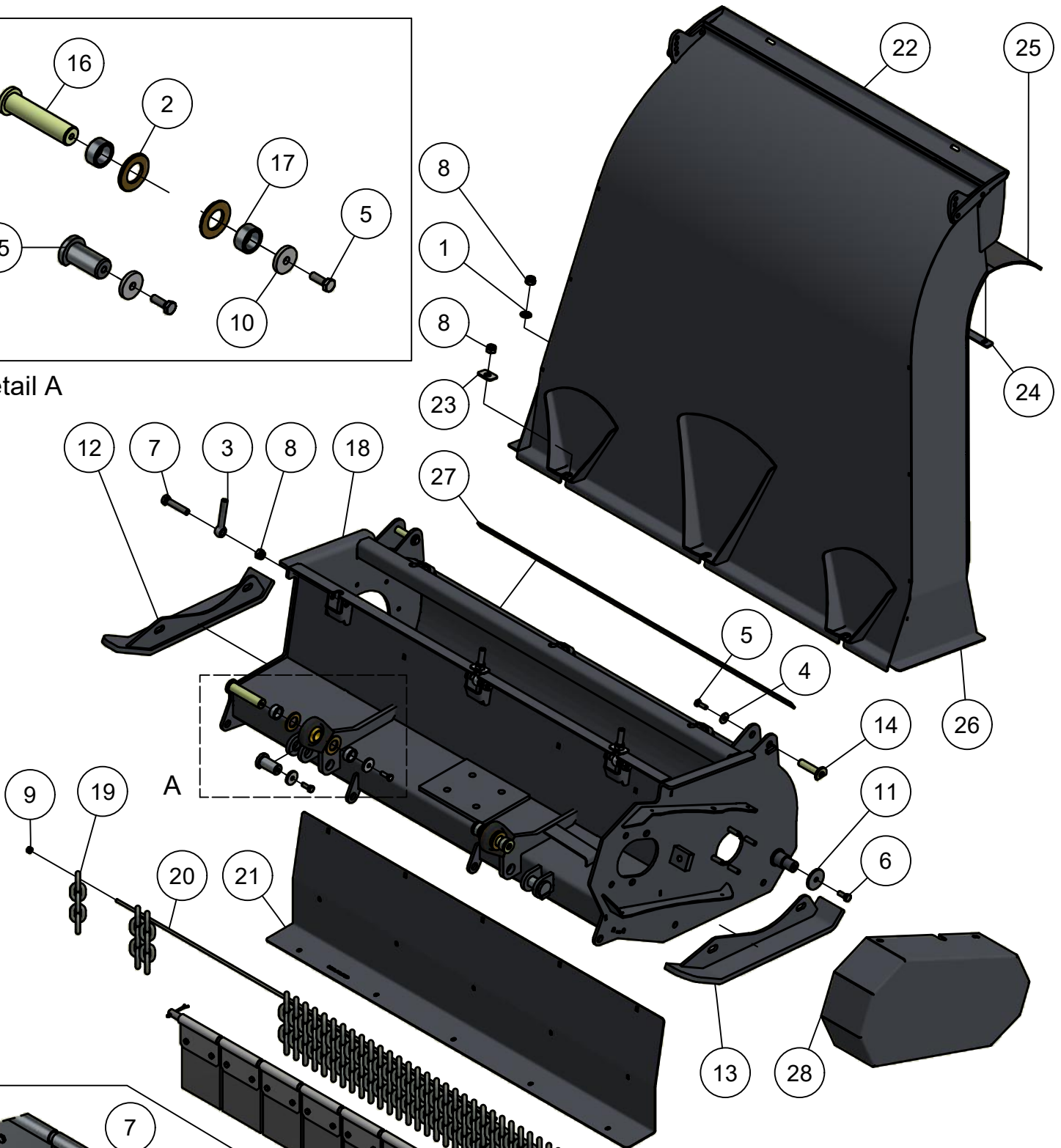
## 03.01. Stuklijst achterklep

Stukn.	Artikelnummer	Omschrijving	Aant.	Opmerking
1	121179	Sluistring M10 DIN125A ELVZ	8	
2	122035	Slotbout M10x25 DIN603 ELVZ kl.8.8	8	
3	122470	Kabel met bajonetaansluiting links	1	
4	122471	Kabel met bajonetaansluiting rechts	1	
5	122536	Carrosseriering M10 DIN9021A ELVZ	4	
6	122748	Bout M10x25 DIN933 ELVZ	4	
7	122937	Moer M10ZB DIN985 ELVZ	8	
8	125370	Sticker gevarendriehoek	1	
9	126125	Inslagdop	4	
10	126279	Kentekenplaatverlichting	2	
11	128019	Valve plug female 2-polig 5m	2	
12	128129	Inslagdop 70x50mm zwart	2	
13	128131	Kentekenplaathouder set 2 stuks	1	
14	200.05.001	Achterlamp LED links	1	
15	200.05.002	Achterlamp LED rechts	1	
16	442.03.032	Bovenklep P1404	1	
17	442.03.035	Achterklep bak P1404	1	
18	442.03.036	Lichtbak P1404	1	

# 04. Maaiunit



Detail A



Rubber afscherming (optie)

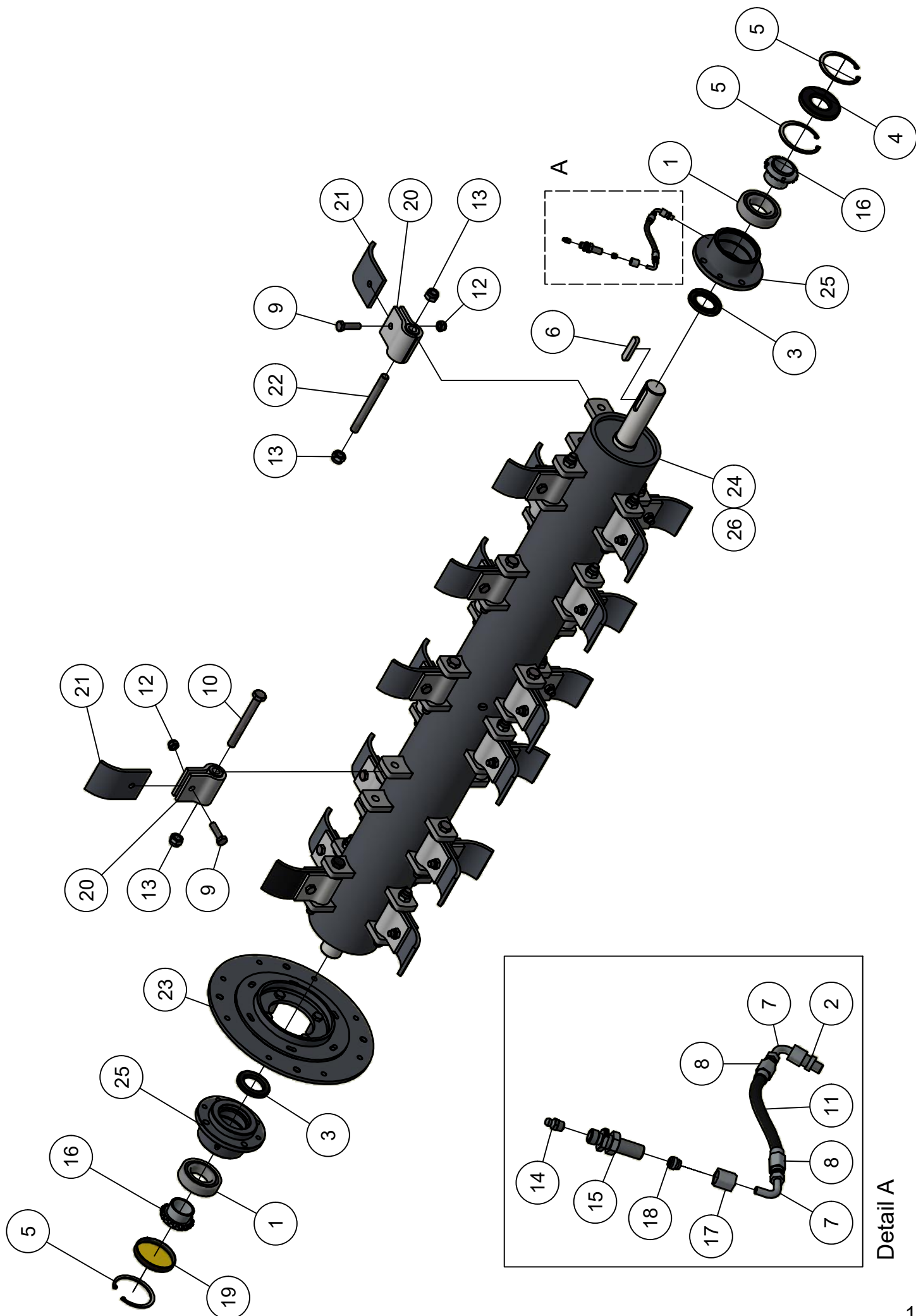
## 04. Stuklijst maaiunit

Stukn.	Artikelnummer	Omschrijving	Aant.	Opmerking
1	121187	Sluitring M16 DIN125A ELVZ	3	
2	121213	Sluitring M30 DIN125B Messing	4	
3	121675	Oogbout M16x100 DIN444 ELVZ	4	
4	122536	Carrosseriering M10 DIN9021A ELVZ	2	
5	122749	Bout M10x30 DIN933 ELVZ	6	
6	122765	Bout M12x30 DIN933 ELVZ	2	
7	122798	Bout DIN933 M16x80 ELVZ	4	
8	122945	Moer M16ZB DIN985 ELVZ	8	
9	128117	Stelring 8x16x8 DIN705	2	
10	411.01.013	Sluitring ø40xø11x6mm	4	
11	440.03.013	Borgring ø61xø13x6	2	
12	450.01.006	Glijstof rechts	1	
13	450.01.007	Glijstof links	1	
14	450.01.012	Pen ø19mm L=78mm	2	
15	450.01.013	Pen ø30mm L=59mm	2	
16	450.01.014	Pen ø28mm L=118mm	2	
17	450.01.026	Afstandbus ø38/ø28.5 L=18mm	4	
18	450.01.030	Maaiunit Panda 1404	1	
19	450.01.031	Kettingafscherming 5 schakels	39	
20	450.01.032	Rondstaal RVS ø8mm	1	
21	450.01.034	Slijtplaat Panda 1404	1	
22	450.02.006	Richtklep maaiunit P1404	1	
23	450.02.009	Borgplaat uitwerppijp	3	
24	450.02.011	Contrastrip blaaspijp P140	1	
25	450.02.012	Morsrubber blaaspijp P1404	1	
26	450.02.017	Uitwerppijp Panda 1404	1	
27	450.04.015	Contrastrip rubber afsch.P1404	1	
28	450.05.003	Afschermkap maaiunit	1	

### Rubber afscherming (optie)

Stukn.	Artikelnummer	Omschrijving	Aant.	Opmerking
1	122831	Bout M8x30 DIN933 ELVZ	18	
2	122881	Splitpen	2	
3	122967	Moer M8ZB DIN985 ELVZ	18	
4	450.01.015	Bevestiging rubber B=150mm	9	
5	450.01.016	Rubber afschermplaat	9	
6	450.01.017	Tegenstrip bevest.	9	
7	450.01.035	As tbv rubberafscherming	1	

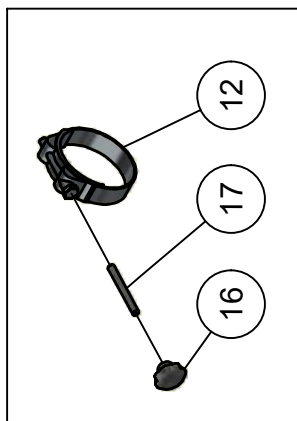
# 04.01. Rotor maaiunit



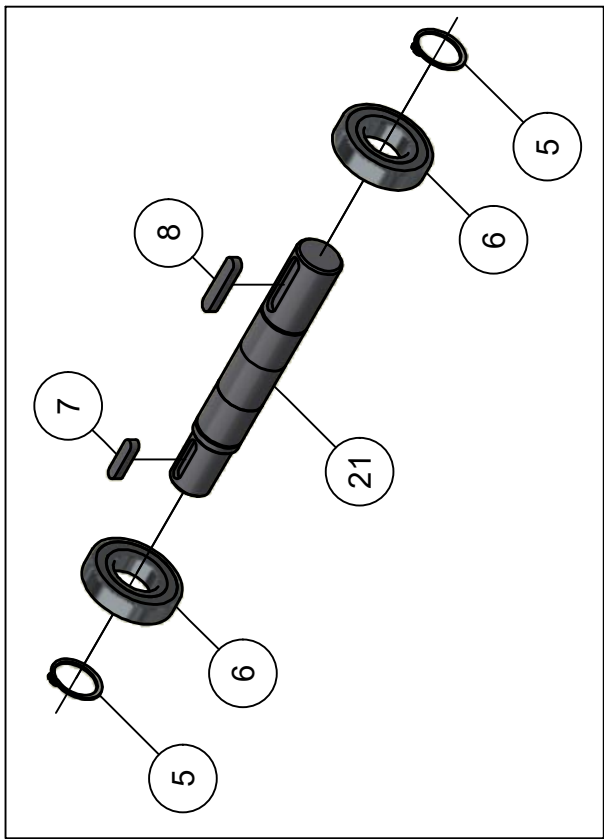
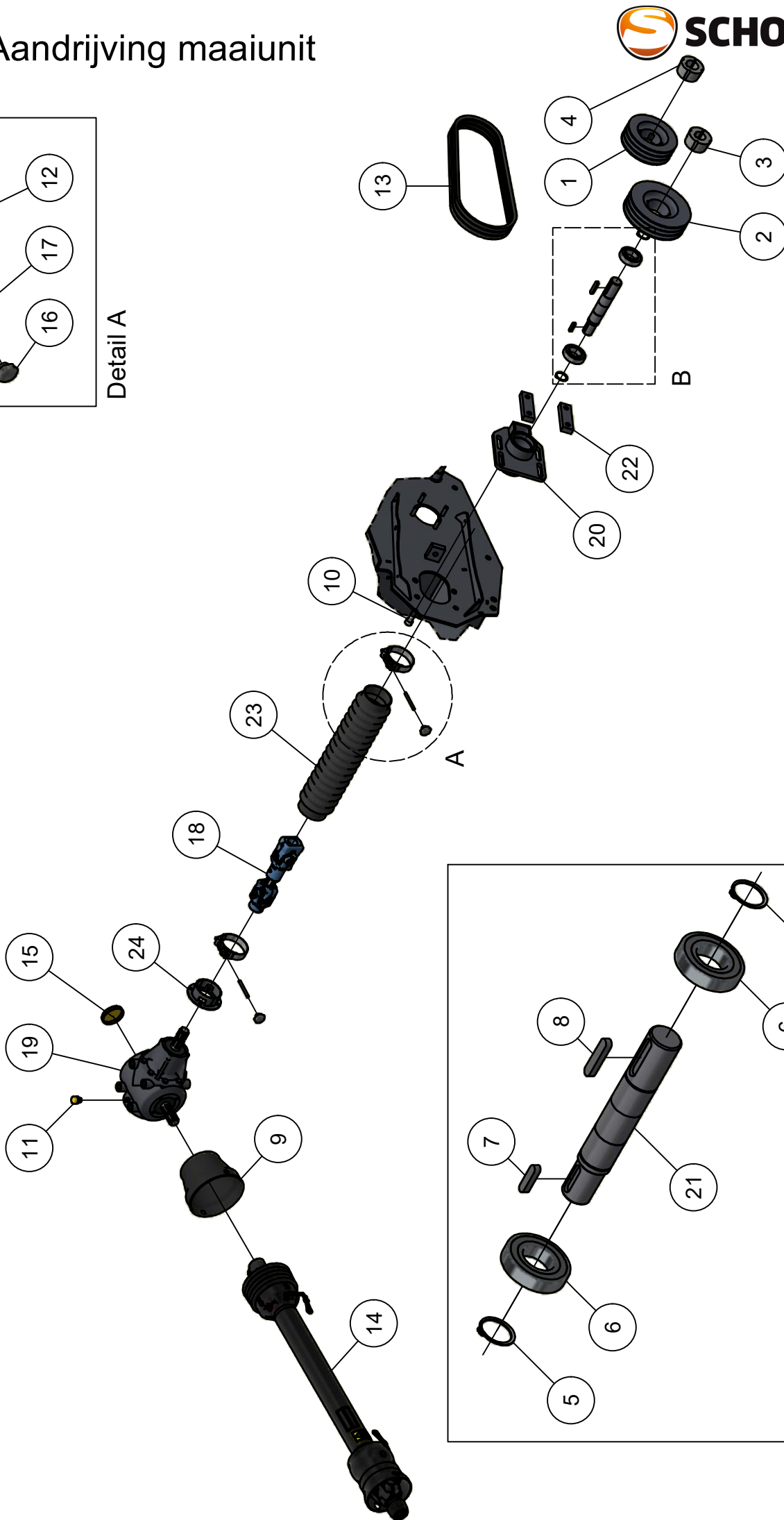
## 04.01. Stuklijst rotor maaiunit

Stukn.	Artikelnummer	Omschrijving	Aant.	Opmerking
1	121439	Zelfinstellend kogellager	2	
2	121626	Inschroefnippel M8x1 conisch	1	
3	121702	Keerring	2	
4	121722	Keerring	1	
5	121896	Seegerring huis	3	
6	122183	Inlegspie	1	
7	122452	Pilaar haaks centraal systeem	2	
8	122453	Slanghuls smeersysteem	2	
9	122674	Bout DIN931 M12x45 Zwart kl. 12.9	22	
10	122697	Bout M16x140 DIN931 Zwart kl. 12.9	19	
11	122935	Vetslang 210bar p/mtr	1	L=0,2m
12	122940	Moer M12ZB DIN985 ELVZ	22	
13	122945	Moer M16ZB DIN985 ELVZ	25	
14	123688	Vetnippel	2	
15	123724	Koppeling	1	
16	123757	Klembus	2	
17	124131	Wartelmoer	1	
18	124592	Snijring	1	
19	125278	Afdichtkap 90mm	1	
20	450.03.002	Klepelhoeder Panda/Faunus	22	
21	450.03.003	Klepelmes Hardox Panda L=120mm	22	
22	450.03.004	Klepelpen M16 L=160mm	3	
23	450.03.005	Lagerplaat maaiunit	1	
24	450.03.007	Rotoras P1404	1	
25	450.03.015	Lagerhuis Panda klepel rotor	2	
26	450.SS.110	Klepelas Panda P1404 compleet	(1)	Gebalanceerd incl. klepels

# 04.02. Aandrijving maaiunit



Detail A

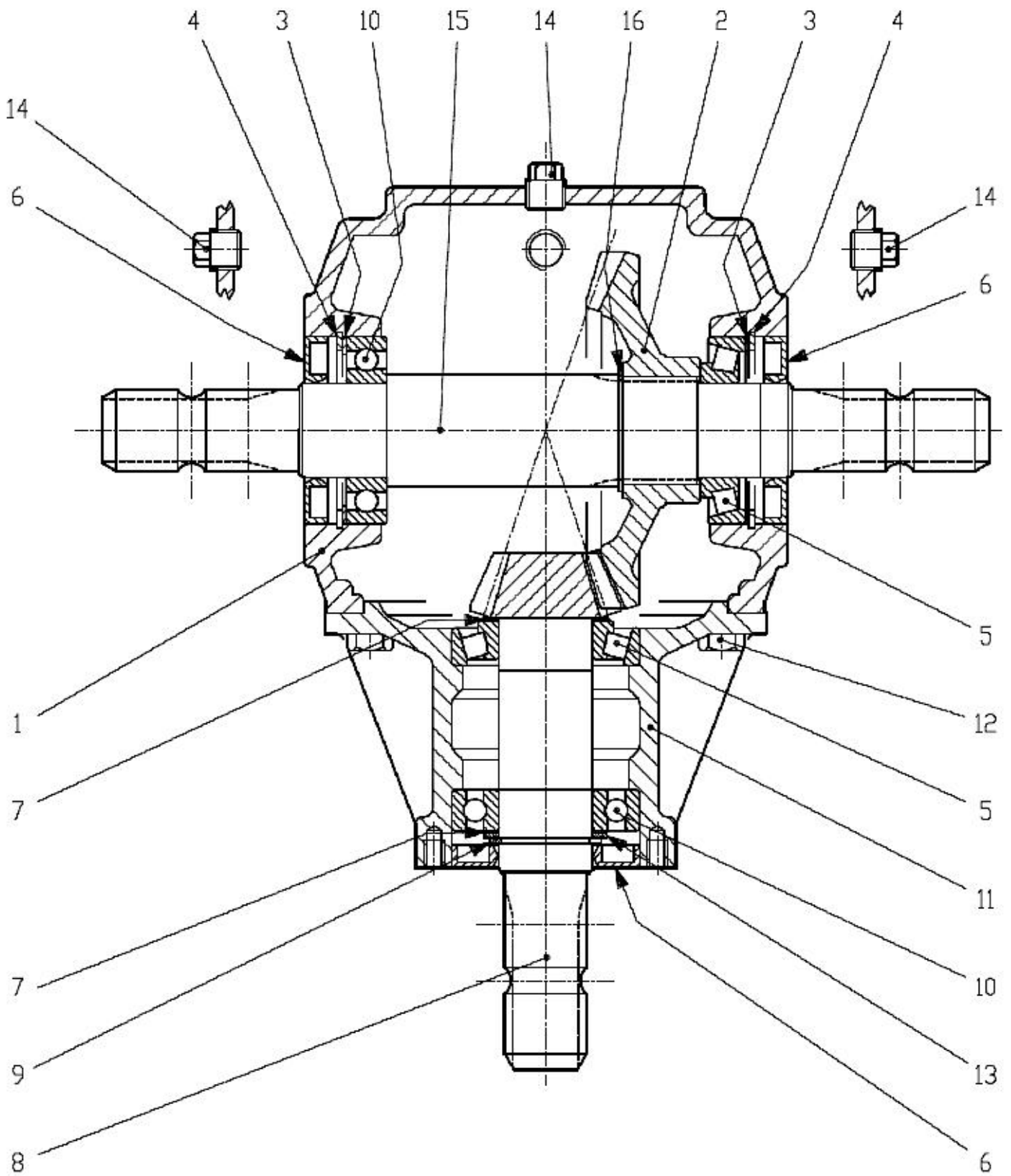


Detail B

## 04.02. Stuklijst aandrijving maaiunit

Stukn.	Artikelnummer	Omschrijving	Aant.	Opmerking
1	121346	V-snaarpoulie taperlock	1	
2	121441	V-snaarpoulie taperlock	1	
3	121456	Klembus taperlock ø40	1	
4	121457	Klembus taperlock ø45	1	
5	121807	Seegerring	2	
6	122094	Diepgroefkogellager	2	
7	122171	Inlegspie	1	
8	122178	Inlegspie	1	
9	122420	Beschermkap aftakas	1	
10	122587	Inbusbout M16x50 DIN912 kl.10.9	4	
11	124316	Ontluchttingsfilter	1	
12	124746	1-delige slangklem	2	
13	125046	V-snaar Red Power	3	
14	125117	Aftakas WWE2380/1010 met vrijloop F	1	
15	125276	Afdichtkap	1	
16	126722	Sterknop	2	
17	126723	Draadeind	2	
18	200.06.002	Cardanas P1404	1	
19	450.03.020	Tandwielkast Panda maaiunit	1	Olie: 1,7 Ltr SAE80W90
20	450.05.004	Verstelbaar lagerhuis maaiunit	1	
21	450.05.005	Aandrijfas maaiunit Panda	1	
22	450.05.009	Borgstrip lagerhuis	2	
23	450.05.010	Vouwbalg cardanas	1	
24	450.05.011	Bevestigingsflens vouwbalg	1	





## 04.03. Stuklijst tandwielkast 450.03.020

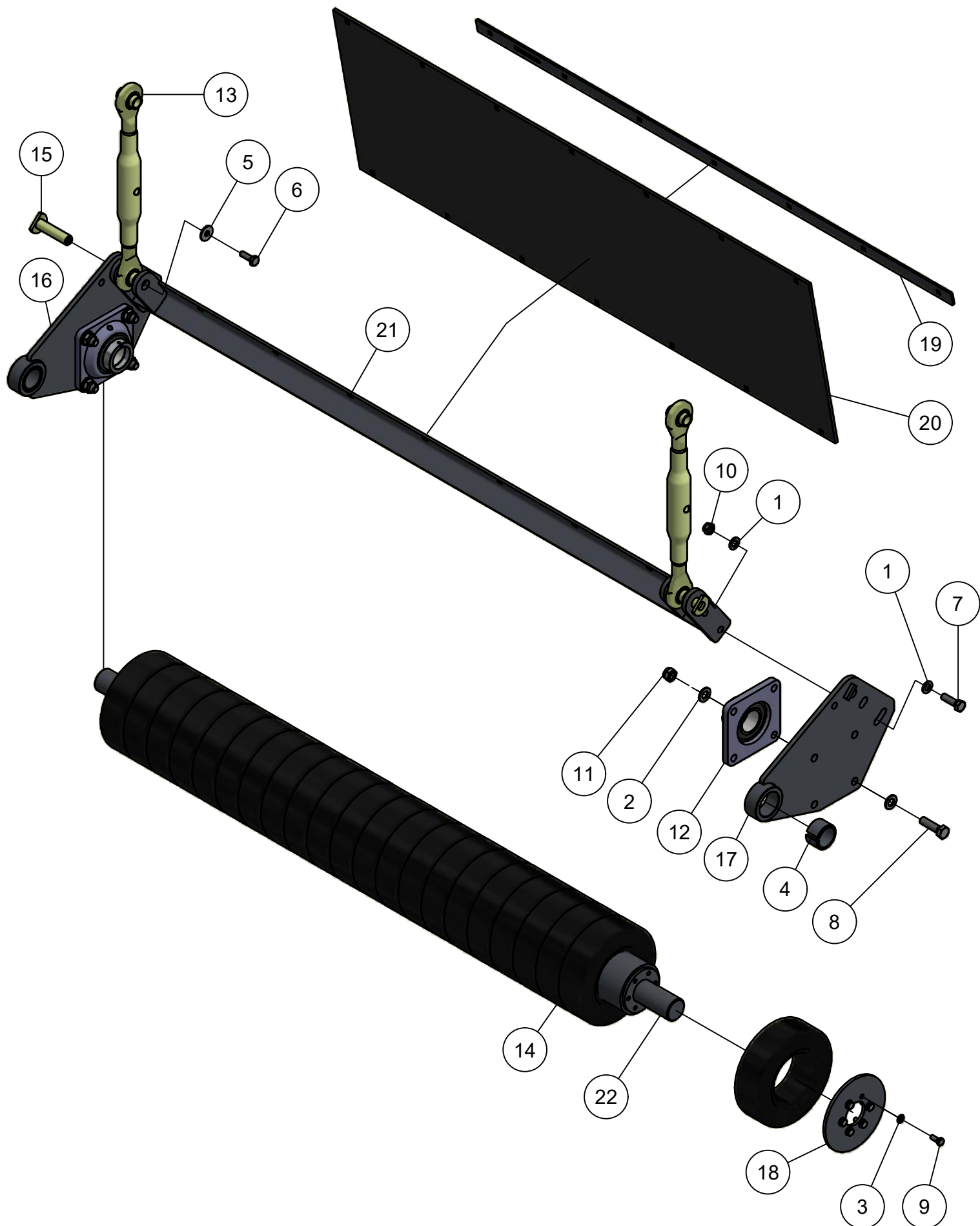
Stukn.	Artikelnummer	Omschrijving	Aant.	Opmerking
1	0.278.0300.00	Huis tandwielkast	1	
2	0.278.6001.00	Conisch tandwiel Z=35 M4,5	2	
3	123003	Opvulring 65x79x05 DIN988	2	
4	121894	Seegerring huis 80	2	
5	30208	Conisch rollager	2	
6	121631	Keerring	3	
7	122974	Opvulring 40x50x05	2	
8	0.278.5003.00	Pignonas met conisch tandwiel Z=12	1	
9	121807	Seegerring as 40	1	
10	122093	Diepgroefkogellager	2	
11	0.278.1300.00	Verlengbuis tandwielkast	1	
12	122748	Bout M10x25 DIN933 ELVZ	8	
13	121802	Seegerring as 42	1	
14	125242	Aftapplug G3/8"	3	
15	0.278.3002.00	As tandwielkast	1	



## 04.04. Stuklijst looprol

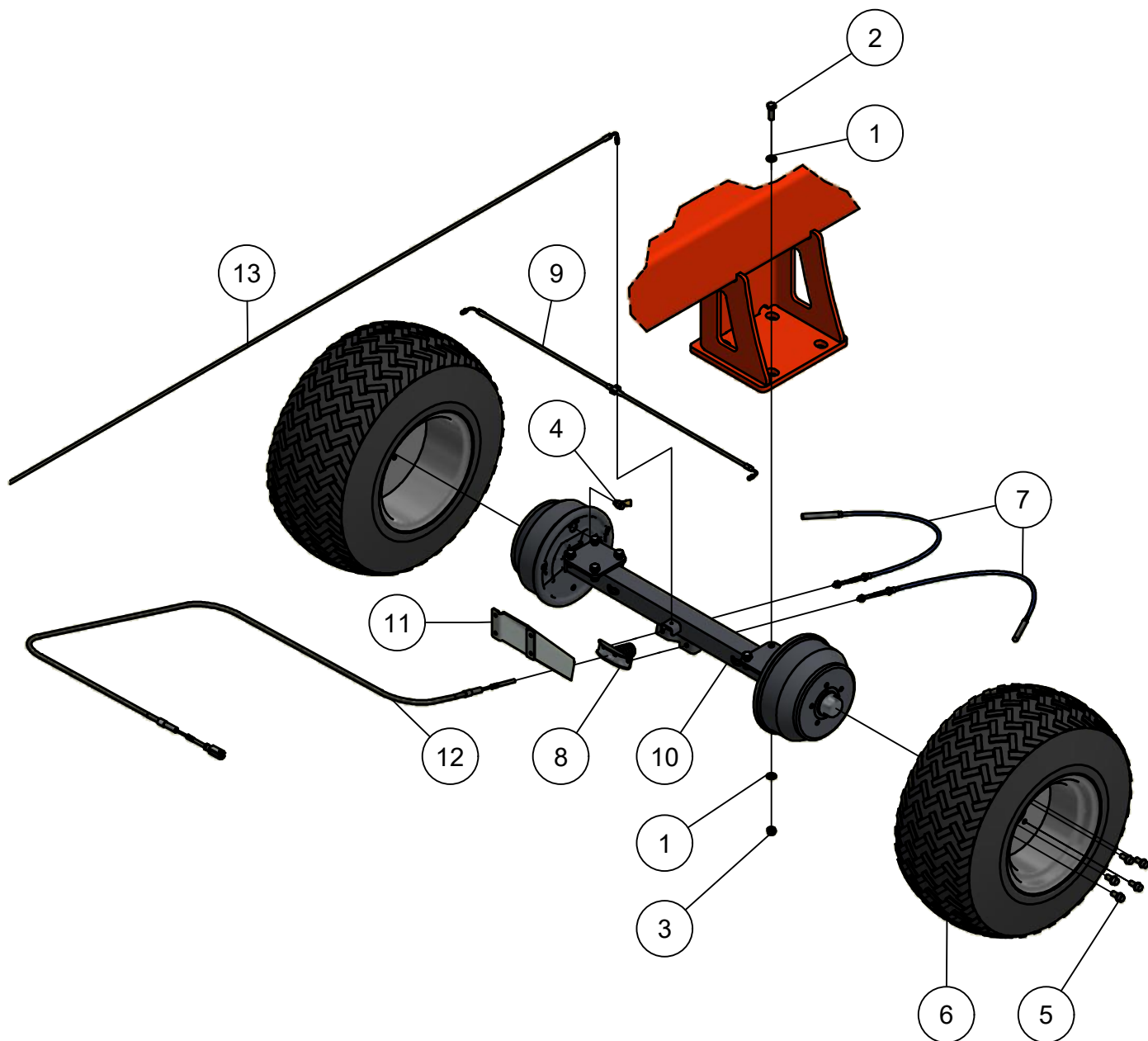
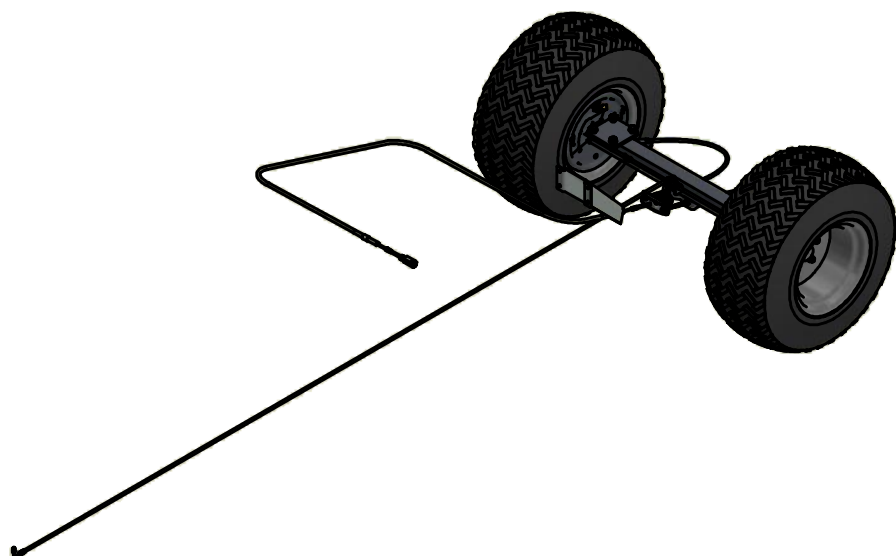
Stukn.	Artikelnummer	Omschrijving	Aant.	Opmerking
1	121183	Sluistring M12 DIN125A ELVZ	2	
2	121186	Sluistring M14 DIN125A ELVZ	16	
3	121290	Inspanbus	2	
4	122536	Carrosseriering M10 DIN9021A ELVZ	2	
5	122749	Bout M10x30 DIN933 ELVZ	2	
6	122769	Bout M12x40 DIN933 ELVZ	1	
7	122782	Bout M14x50 DIN933 ELVZ	8	
8	122940	Moer M12ZB DIN985 ELVZ	1	
9	122943	Moer M14ZB DIN985 ELVZ	8	
10	124449	Flenslagerblok	2	
11	125169	Topstang 250-19.4 M24	2	
12	450.01.012	Pen ø19mm L=78mm	2	
13	450.04.002	Looprolhouder rechts	1	
14	450.04.003	Looprolhouder links	1	
15	450.04.010	Slijtring looprol Panda/Faunus	2	Optie
16	450.04.015	Contrastrip rubber afsch.P1404	1	
17	450.04.016	Afschermrubber P1404	1	
18	450.04.017	Afschraper looprol 1,4mtr	1	
19	450.04.018	Looprol maaiunit 1,4mtr	1	

# 04.05. Looprol rubberen uitvoering



## 04.05. Stuklijst looprol rubberen uitvoering

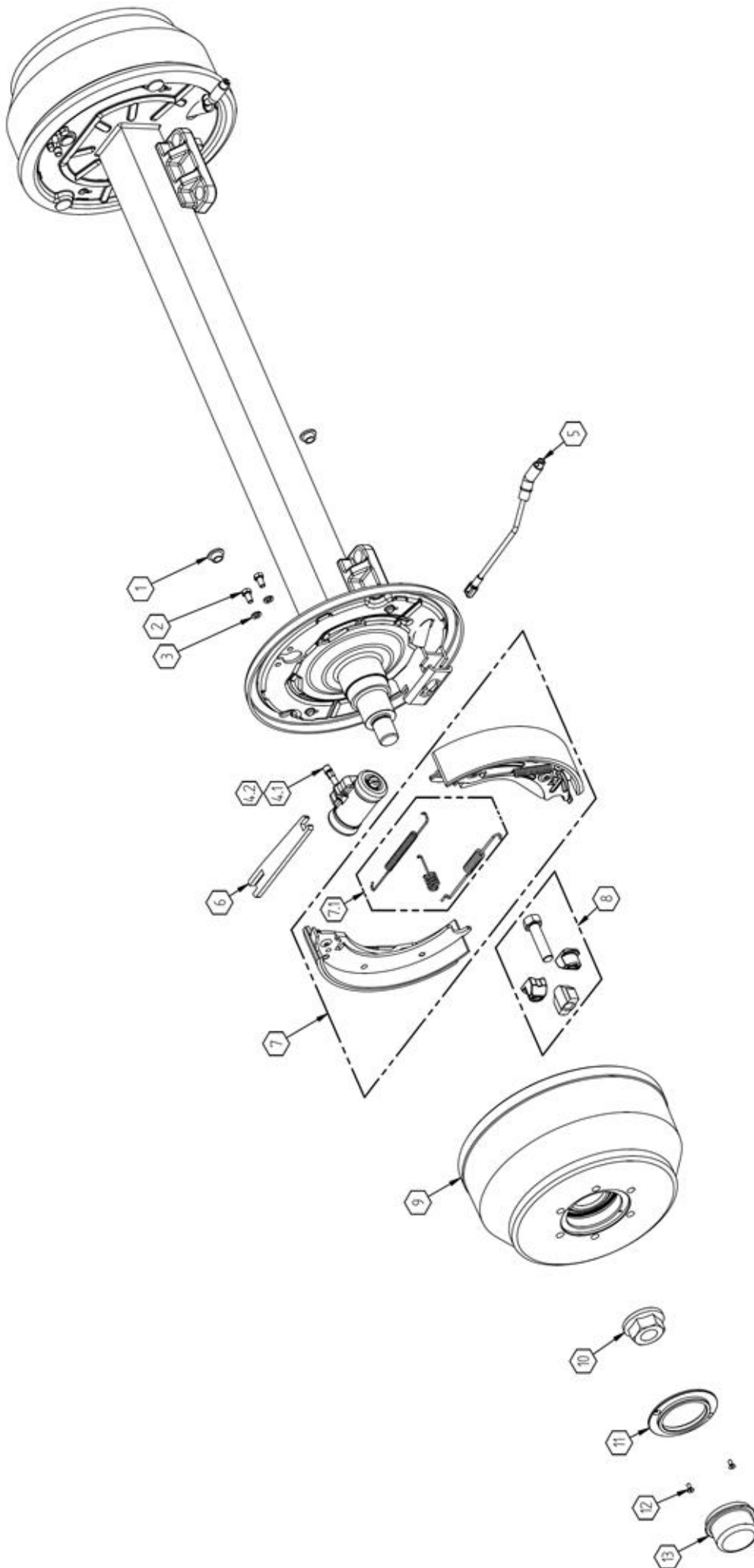
Stukn.	Artikelnummer	Omschrijving	Aant.	Opmerking
1	121183	Sluitring M12 DIN125A ELVZ	4	
2	121186	Sluitring M14 DIN125A ELVZ	16	
3	121203	Sluitring M8 DIN125A ELVZ	12	
4	121290	Inspanbus	2	
5	122536	Carrosseriering M10 DIN9021A ELVZ	2	
6	122749	Bout M10x30 DIN933 ELVZ	2	
7	122769	Bout M12x40 DIN933 ELVZ	2	
8	122782	Bout M14x50 DIN933 ELVZ	8	
9	122828	Bout M8x20 DIN933 ELVZ	12	
10	122940	Moer M12ZB DIN985 ELVZ	2	
11	122943	Moer M14ZB DIN985 ELVZ	8	
12	124449	Flenslagerblok	2	
13	125169	Topstang 250-19.4 M24	2	
14	126102	Band massief plat	22	
15	450.01.012	Pen ø19mm L=78mm	2	
16	450.04.002	Looprolhouder rechts	1	
17	450.04.003	Looprolhouder links	1	
18	450.04.012	Eindplaat looprol	2	
19	450.04.015	Contrastrip rubber afsch.P1404	1	
20	450.04.016	Afschermrubber P1404	1	
21	450.04.017	Afschraper looprol 1,4mtr	1	
22	450.04.019	Looprol P1404 ø100mm	1	





## 05.01. Stuklijst wielas hydr. oplooprem

Stukn.	Artikelnummer	Omschrijving	Aant.	Opmerking
1	121187	Sluiring M16 DIN125A ELVZ	16	
2	122796	Bout M16x45 DIN933 ELVZ	8	
3	122945	Moer M16ZB DIN985 ELVZ	8	
4	126141	Ombouwset M14 -> M10	2	
5	126142	Wielbout M14x1.5	10	
6	126143	Band-wiel combinatie	2	
7	126151	Remkabel blauw	2	
8	126177	Remgarnituur incl. veer	1	
9	442.04.008	Remslang P1404 L=1300mm	1	
10	442.04.010	Oploopremas hydr. vkt70mm P1404	1	
11	442.04.011	Steun bevestiging remkabel	1	
12	442.04.015	Remkabel P1404	1	
13	442.04.016	Remslang P1404 L=3710mm	1	



## 05.02. Stuklijst wielaseind hydr. oplooprem

Stukn.	Artikelnummer	Omschrijving	Aant.	Opmerking
1	44559.11	Afsluitdop	4	
2	D933.015	Bout	4	
3	44955.08	Veerring	4	
4.1	407558.001	Remcilinder links	1	
4.2	407558.002	Remcilinder rechts	1	
5	980088.06	Remkabel	2	
6	407345.001	Stoothewel	2	
7	416458.001	Remschoenen-set	2	
7.1	416457.001	Veren-set	2	
8	416464.001	Nastel-set	2	
9	413401N001	Remtrommel compleet	2	
10	46511	Flensmoer	2	
11	413413.001	Bevestigingsring	2	
12	D7991.018	Verz. inbusbout	4	
13	43299	Afdekkap	2	